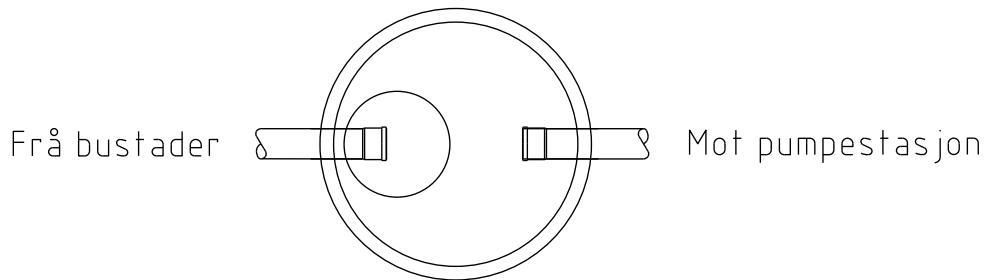
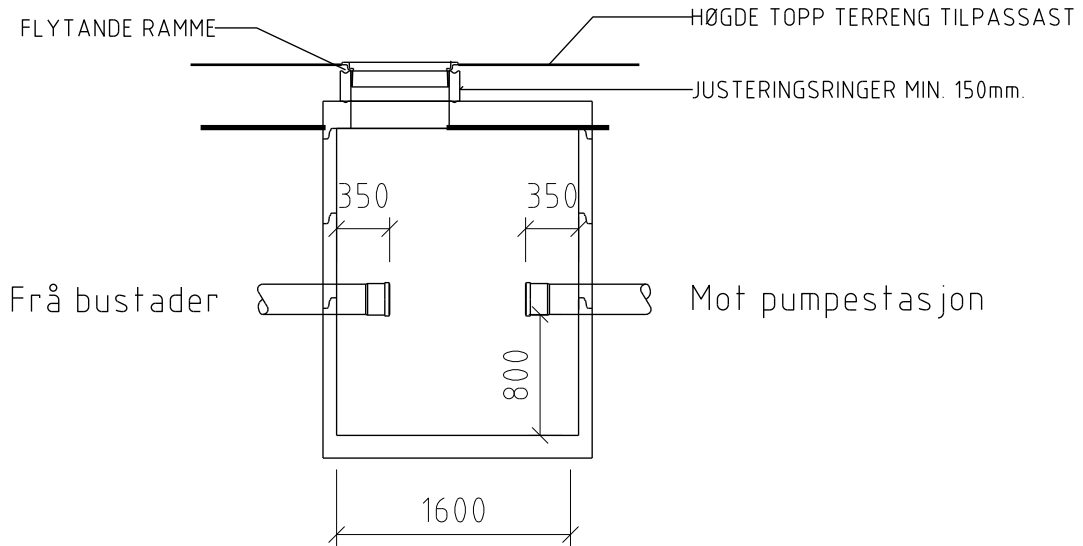


# STEINFANGSKUM




B	2015-01-20		KJR	TSe	TD
A	2013-02-05		KrSvi	TD	TD
Revisjon	Dato	Beskrivelse	Utarbeid	Fagkontroll	Godkjent

Detle dokumentet er utarbeidet av Norconsult AS som del av det oppdraget som fremgår nedenfor. Opphavsretten tilhører Norconsult AS. Dokumentet må bare benyttes til det formål som oppdragsavtalen beskriver, og må ikke kopieres eller gjøres tilgjengelig på annen måte eller i større utstrekning enn formålet tilsier.

DIHVA IKS	Målestokk iv. sig Tobias Dahle 1:50
-----------	--

STANDARDTEIKNING STEINFANGSKUM

<b>Norconsult</b> 	Oppdragsnummer	Tegningsnummer A7	Revisjon B
---	----------------	----------------------	---------------